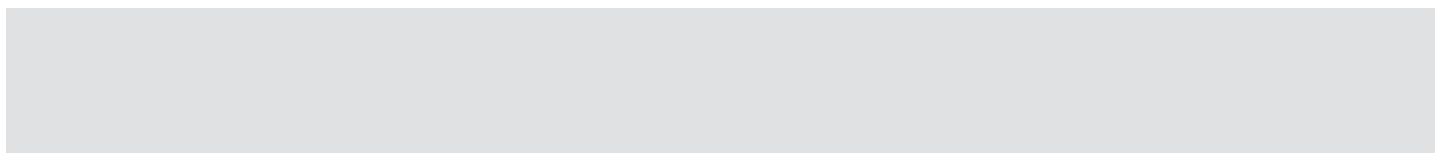


DATENBLATT.

AUFSITZ-REINIGUNGSAUTOMAT.

ARA 66|BM 70



G. Staehle GmbH u. Co. KG
Mercedesstraße 15
D 70372 Stuttgart
Telefon +49 (0) 7 11/95 44-950
Telefax +49 (0) 7 11/95 44-941
info@columbus-clean.com
www.columbus-clean.com

columbus

ERGONOMISCH. EFFIZIENT. UND ERSTAUNLICH KOMPAKT.

ARA 66|BM70

- Mit dem 70 Liter-Aufsitzer lassen sich effiziente Einsätze fahren, gerade in Kliniken und Lebensmittelmärkten oder in kleineren, oft überstellten Objekten.
- Das Befüllen mit Frischwasser erfolgt schnell und sauber über die integrierte, handelsübliche Systemkupplung oder die große Einfüllöffnung.
- Optional: Bereifungsvarianten für jede Objektanforderung. Servicefreundlich: Für freien Zugang zu Batterien und Aggregaten lässt sich die Sitzfläche aufklappen.
- Mit dem serienmäßigen elektronischen Wasserdosiersystem kann der Verbrauch exakt bestimmt und Reinigungseinsätze noch effizienter geplant werden.
- Hygienisch nach HACCP: Frisch- und Schmutzwassertank haben Revisionsöffnungen und lassen sich gründlich und gut reinigen, die Deckeldichtungen können werkzeuglos abgenommen werden.
- Der bogenförmige Saugfuß passt sich den Fahrbewegungen an und nimmt die Schmutzflotte selbst in engen Kurven rückstandsfrei auf.
- Ob 155 cm klein oder 195 cm groß, auf der langen Sitzfläche findet jeder die richtige Position, um entspannt und ermüdungsfrei arbeiten zu können.
- Robuste Mechanik: einfache Bedienschalte für Ein/Aus und Vor/Zurück, Hebel zum Absenken von Bürsten und Saugfuß.
- Die niedrige Einstiegshöhe, das nach beiden Seiten offene Cockpit, der geräumige Fußraum: So lässt sich schnell und flexibel agieren.
- Ausgesprochen kleiner Wendekreis von nur 1,65 Metern.
- Durchzugsstarker Fahrmotor und Hinterradantrieb ermöglichen Arbeiten bis 12% Steigung.
- Gerade mal 138 cm lang und 85 cm breit, passt der Aufsitzer in alle gängigen Aufzüge und passiert spielend enge Kassenzonen.
- Schnell und bequem hygienisch wechseln: Bürsten und Treibteller werden auf Knopfdruck abgeworfen und auch wieder aufgenommen.
- Und: made in Germany.



ROBUSTE MECHANIK STATT ELEKTRONIK. UND JEDE MENGE FUNKTIONALE DETAILS.

- Optional: silent-Version mit nur 59 db (A), Security-Kit für mehr Sicherheit bei Einsätzen mit Publikumsverkehr.
- Umweltschonend: optionale Chemiedosierung für gleich bleibend hohe Reinigungsqualität bei geringerem Verbrauch an Reinigungsmitteln, der 8-Liter-Chemietank lässt sich werkzeuglos abnehmen.
- Schneller sauber: im Vergleich zu entsprechenden Nachläufern bis zu 600 m² mehr Flächenleistung pro Stunde.
- DEKRA geprüft und zertifiziert



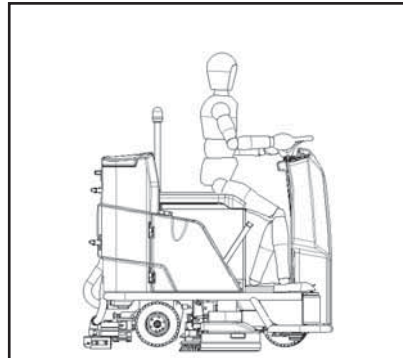
Entnehmbares Grobschmutzsieb



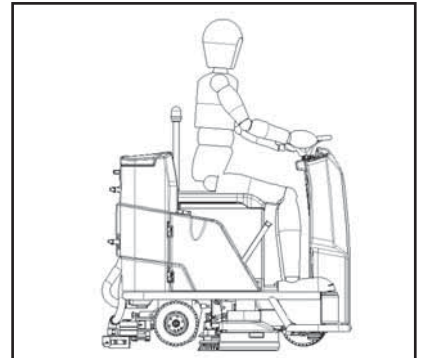
Bedienfeld mit Not-Aus-Knopf



Aufsitzer mit kleinem Bediener



Aufsitzer mit großem Bediener



ARA 66|BM70

L x B x H	1380 x 680 x 1170 mm
Arbeitsbreite	660 mm
Saugbreite	850 mm
Flächenleistung n. VDMA	3960 / 4620 m ² /h*
Schalldruckpegel	63/59** dB(A)
Leergewicht	187 kg
Betriebsgewicht (180 Ah 5)	456 kg

BATTERIEN/ELEKTRISCHE DATEN

Nennspannung	24 V
Nennleistung, gesamt	1690 W
Anzahl Einzelblöcke	4
Kapazität, nass max.	200 Ah 5
Kapazität, Gel max.	180 Ah 5

TANK

Frischwasservolumen	70 l
Schmutzwasservolumen	80 l

SAUGMOTOR

Unterdruck, max.	110 mbar
Luftmenge, max.	32 l/s

FAHRMOTOR

Nennleistung, gesamt	750 W
Geschwindigkeit, max.	6 / 7 km/h

BÜRSTEN UND TREIBTeller

Anzahl	2
Drehzahl	180 U/min
Bürstdruck	30 kg

* wahlweise mit 6 km/h oder 7 km/h lieferbar

**silent-Ausführung, optional.

